

UA220 PASSIVE ANTENNA SPLITTER/COMBINER KIT

KIT UA220 COUPLEUR/COMBINEUR PASSIF D'ANTENNES

PASSIVE ANTENNENWEICHE/KOMBINATOR-KIT UA220

KIT UA220 DE BIFURCADOR/COMBINADOR PASIVO DE ANTENAS

KIT UA220 SPLITTER/COMBINATORE PASSIVO PER ANTENNE

GENERAL

The Shure UA220 Antenna Splitter/Combiner Kit includes two adapters that can be used as one-input, two-output or two-input, one-output passive antenna splitter/combiners for the Shure UC Wireless systems. The UA220 Kit lets you split an incoming signal into two outgoing signals or combine two incoming signals into one signal. Each kit includes two UA220 Splitter/Combiners, four coaxial cables, and attaching hardware.

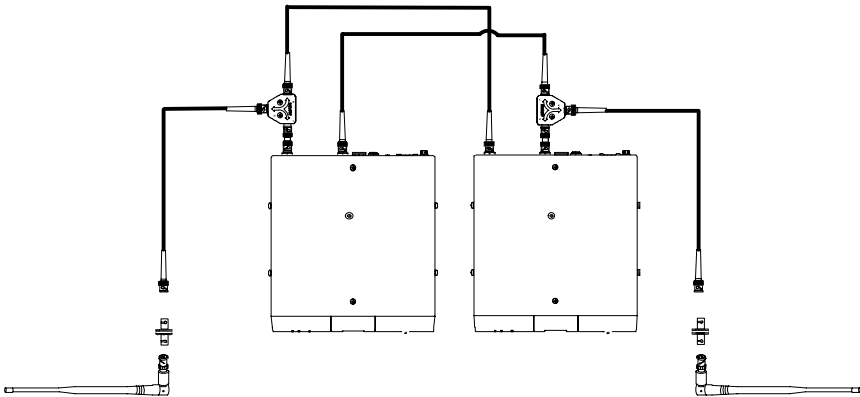
The UA220 Splitter/Combiners are designed for use with Shure Model UA400 1/4 wave UHF antennas, UA820A 1/2 wave antennas (shown in Figure 1), and UA802/UA825/850 50 Ω low loss antenna cable.

Shure recommends using UA820A 1/2 wave antennas with UA220 Splitter/Combiners. The UA820A provides up to 3 dB of additional gain compared to standard 1/4 wave antennas. The additional gain compensates for signal loss in splitting applications.

INSTALLING THE UA220 AS AN ANTENNA SPLITTER

To split two antennas for use with two diversity receivers, refer to Figure 1 and proceed as follows:

1. Connect one of the supplied BNC male-to-male adapters to the ANTENNA A input on the first receiver.
2. Connect a UA220 Splitter/Combiner to the BNC male-to-male adapter installed on the ANTENNA A input on the receiver.
3. Connect the other supplied BNC male-to-male adapter to the ANTENNA B input on the second receiver.
4. Connect a UA220 Splitter/Combiner to the BNC male-to-male adapter installed on the receiver ANTENNA B input.



UA220 INSTALLED AS ANTENNA SPLITTER

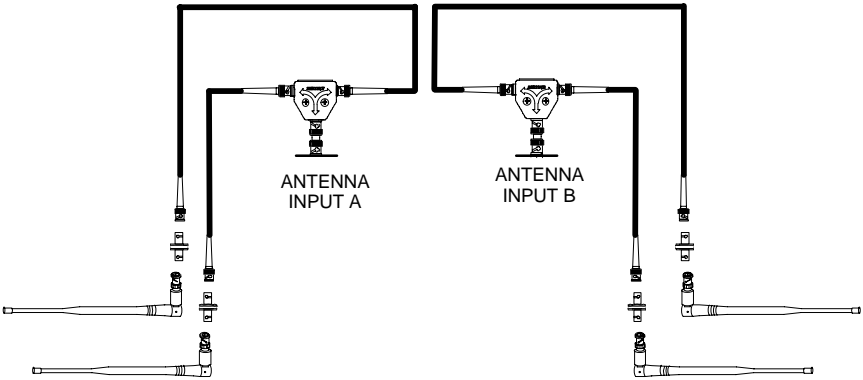
FIGURE 1

5. Connect the UA220 attached to ANTENNA A input on the first receiver to the bulkhead adapter on the front bracket, using one of the supplied cables.
6. Connect the UA220 attached to the ANTENNA B input on the second receiver to the bulkhead adapter on the front bracket, using one of the supplied cables.
7. Connect the UA220 attached to ANTENNA A input on the first receiver to the ANTENNA A input on the second receiver, using one of the supplied cables.
8. Connect the ANTENNA B input of the first receiver to the UA220 attached to ANTENNA B input on the second receiver, using one of the supplied cables.
9. Install the receiver in a 19-inch audio equipment rack.

INSTALLING THE UA220 AS AN ANTENNA COMBINER

Refer to Figure 2 and install the UA220 Splitter/Combiner as an antenna combiner as follows:

1. Mount four half wave antennas around the installation as desired.
2. Connect one of the supplied BNC male-to-male adapters to each antenna input connector.
3. Connect one UA220 Splitter/Combiner to each of the the BNC male-to-male adapters attached to the antenna input connectors.
4. Connect two antennas to each UA220 Splitter/Combiner. Use 50 ohm, low loss antenna cable (RG-8x or equivalent).



UA220 SPLITTER/COMBINER INSTALLED AS ANTENNA COMBINER
FIGURE 2

SPECIFICATIONS

RF Carrier Frequency Range

10 to 1,000 MHz

Voltage Wave Standing Ratio (VSWR)

1.2

Impedance

50 Ω

Isolation

20 dB

Insertion Loss

2 dB

Overall Dimensions

63.5 mm x 48.2 mm x 22.3 mm (2.5 in. x 1.9 in. x 0.9 in.)

Weight

45.3 g (1.6 oz)

FURNISHED PARTS

0.5 m (2 ft.) Coaxial Antenna Cable (4) UA802
BNC Bulkhead Adapters, lockwasher, nut (2) . 95A8647
BNC Male-to-Male Adapter (2) 95A8738

OPTIONAL ACCESSORIES

1/2 Wave Antenna UA820A
7.6 m (25 ft.) Coaxial Antenna Cable UA825
15.2 m (50 ft.) Coaxial Antenna Cable UA850

GÉNÉRALITÉS

Le kit UA220 Coupleur/Combineur d'Antennes est un dispositif passif à une entrée et deux sorties destiné aux systèmes sans fil UC Shure. L'UA220 permet de séparer un signal d'entrée en deux signaux à la sortie ou bien de combiner deux signaux d'entrée en un seul.

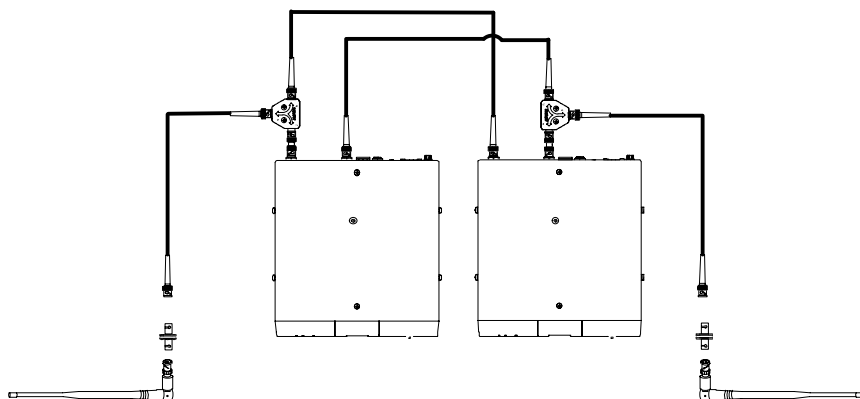
L'UA220 Coupleur/Combineur est conçu pour être utilisé avec les antennes quart d'onde UHF modèle UA400 Shure, les antennes demi-onde UA820A (représentées à la figure 1), et le câble d'antenne 50Ω à faible perte UA802/UA825/850.

Shure recommande l'utilisation de l'antenne demi-onde UA820A avec l'UA220. L'UA820A fournit un gain supplémentaire jusqu'à 3 dB par rapport à celui des antennes quart d'onde standard. Le gain supplémentaire compense la perte de signal dans les applications de couplage.

INSTALLATION DE L'UA220 COMME COUPLEUR D'ANTENNES

Pour coupler deux antennes avec deux récepteurs diversifiés, se reporter à la figure 1 et procéder comme suit :

1. Relier l'un des adaptateurs BNC mâle-mâle fournis à l'entrée de l'ANTENNE A du premier récepteur.
2. Relier un UA220 Coupleur/Combineur à l'adaptateur BNC mâle-mâle installé à l'entrée de l'ANTENNE A du premier récepteur.
3. Relier l'autre adaptateur BNC mâle-mâle fourni à l'entrée de l'ANTENNE B du second récepteur.
4. Relier un UA220 Coupleur/Combineur à l'adaptateur BNC mâle-mâle installé à l'entrée de l'ANTENNE B du second récepteur.
5. Relier l'UA220 Coupleur/Combineur branché à l'entrée de l'ANTENNE A du premier récepteur à l'adaptateur traversant du bloc avant, en utilisant l'un des câbles fournis.



UA220 INSTALLÉ COMME COUPLEUR D'ANTENNES

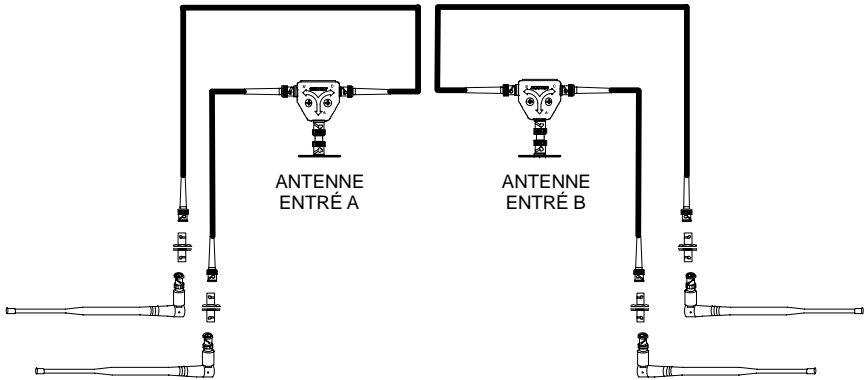
FIGURE 1

6. Relier l'UA220 branché à l'entrée de l'ANTENNE B du second récepteur à l'adaptateur traversant du bloc avant, en utilisant l'un des câbles fournis.
7. Relier l'UA220 branché à l'entrée de l'ANTENNE A du premier récepteur à l'entrée de l'ANTENNE A du second récepteur, en utilisant l'un des câbles fournis.
8. Relier l'entrée de l'ANTENNE B du premier récepteur à l'UA220 branché à l'entrée de l'ANTENNE B du second récepteur, en utilisant l'un des câbles fournis.
9. Fixer le récepteur au rack de matériel audio de 19 po.

INSTALLATION DE L'UA220 COMME COMBINEUR D'ANTENNES

Pour installer l'UA220 comme combineur d'antennes, se reporter à la figure 2 et procéder comme suit :

1. Monter quatre antennes demi-onde dans l'installation, selon les besoins.
2. Relier l'un des adaptateurs BNC mâle-mâle fournis à chaque connecteur d'entrée d'antenne, sur le récepteur.
3. Relier un UA220 Coupleur/Combineur à chacun des adaptateurs BNC mâle-mâle fixés aux connecteurs d'entrée d'antenne.
4. Relier deux antennes à chaque UA220 Coupleur/Combineur. Utiliser un câble à faible perte de 50 ohms (RG-8x ou équivalent).



UA220 INSTALLÉ COMME COMBINEUR D'ANTENNES

FIGURE 2

SPÉCIFICATIONS

Gamme de fréquences porteuses à haute fréquence

10 à 1000 MHz

Rapport d'ondes stationnaires (ROS)

1.2

Impédance

50 Ω

Isolement

20 dB

Perte d'insertion

2 dB

Dimensions

63,5 mm x 48,2 mm x 22,3 mm

Poids

45,3 g

ACCESSOIRES FOURNIS

60 cm Câble d'antenne coaxial (4)

UA802

Adaptateurs BNC traversants (2)

95A8647

Adaptateur BNC mâle-mâle (2)

95A8738

ACCESSOIRES EN OPTION

Antenne 1/2 onde

UA820A

7,62 m Câble d'antenne coaxial

UA825

15,2 m Câble d'antenne coaxial

UA850

ALLGEMEINES

Die Antennenweiche/Kombinator-Kit UA220 ist eine passive Antennenweiche/Kombinator mit einem Eingang und zwei Ausgängen für Shure UC–Drahtlossysteme. Die UA220 dient zum Teilen eines eingehenden Signals in zwei abgehende Signale bzw. Kombinieren von zwei eingehenden Signalen zu einem Signal.

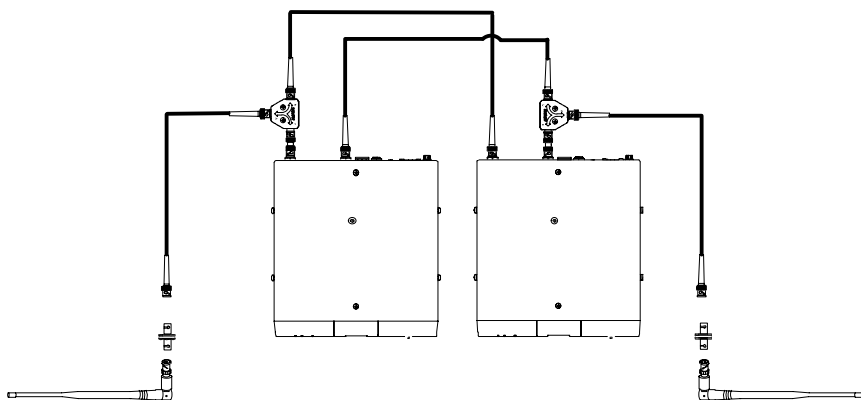
Die UA220 Antennenweiche/Kombinator ist zum Einsatz mit den UHF–Viertelwellenantennen Shure Modell UA400, Halbwellenantennen UA820A (dargestellt in Abbildung 1) und verlustarmen Antennenkabeln UA802/UA825/850 mit 50 Ω vorgesehen.

Shure empfiehlt den Einsatz der Halbwellenantenne UA820A mit der UA220. Die UA820A bietet im Vergleich mit gewöhnlichen Viertelwellenantennen bis zu 3 dB zusätzliche Verstärkung. Die zusätzliche Verstärkung gleicht den Signalverlust beim Teilen von Signalen aus.

MONTAGE DER UA220 ALS ANTENNENWEICHE

Um zwei Antennen für den Einsatz mit zwei Diversity–Empfängern zu teilen, Abbildung 1 heranziehen und wie folgt vorgehen:

1. Einen der mitgelieferten BNC–Adapter Stecker–Stecker an den Eingang ANTENNE A des ersten Empfängers anschließen.
2. Eine UA220 Antennenweiche/Kombinator an den BNC–Adapter Stecker–Stecker anschließen, der am Eingang ANTENNE A des Empfängers angeschlossen ist.
3. Den anderen mitgelieferten BNC–Adapter Stecker–Stecker an den Eingang ANTENNE B des zweiten Empfängers anschließen.
4. Eine UA220 Antennenweiche/Kombinator an den BNC–Adapter Stecker–Stecker anschließen, der am Eingang ANTENNE B des Empfängers angeschlossen ist.
5. Die am Eingang ANTENNE A des ersten Empfängers angeschlossene UA220 Antennenweiche/Kombinator mit einem der mitgelieferten Antennenkabel an den Trennwandadapter auf der Fronthalterung anschließen.



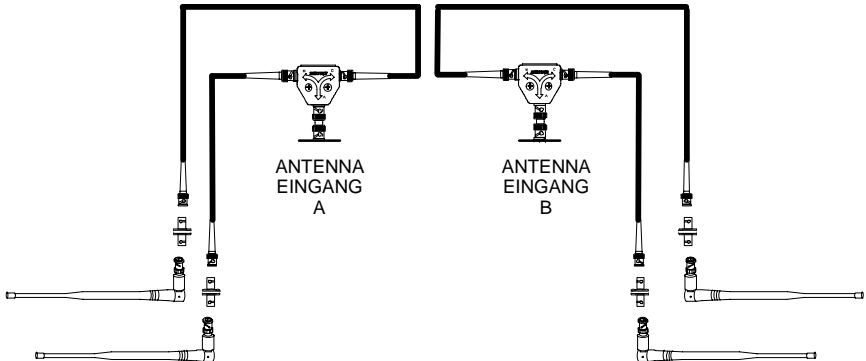
UA220 ALS ANTENNENWEICHE MONTIERT
ABBILDUNG 1

6. Die am Eingang ANTENNE B des zweiten Empfängers angeschlossene UA220 Antennenweiche/Kombinator mit einem der mitgelieferten Antennenkabel an den Trennwandadapter auf der Fronthalterung anschließen.
7. Die am Eingang ANTENNE A des ersten Empfängers angeschlossene UA220 Antennenweiche/Kombinator mit einem der mitgelieferten Antennenkabel an den Eingang ANTENNE A des zweiten Empfängers anschließen.
8. Den Eingang ANTENNE B des ersten Empfängers mit einem der mitgelieferten Antennenkabel an die UA220 Antennenweiche/Kombinator anschließen, die an den Eingang ANTENNE B des zweiten Empfängers angeschlossen ist.
9. Den Empfänger in einem 19 Zoll Audiogeräte–Rack montieren.

MONTAGE DER UA220 ALS ANTENNENKOMBINATOR

Um die UA220 als Antennenkombinator zu montieren, Abbildung 2 heranziehen und wie folgt vorgehen:

1. Vier Halbwellenantennen am Installationsort wunschgemäß montieren.
2. An alle Antenneneingangssteckverbinder auf dem Empfänger je einen der mitgelieferten BNC-Adapter Stecker-Stecker anschließen.
3. Je eine UA220 Antennenweiche/Kombinator an alle BNC-Adapter Stecker-Stecker anschließen, die an den Antenneneingangssteckverbindern angeschlossen sind.
4. Die beiden Antennen an die zwei UA220 Antennenweiche/Kombinator anschließen. Ein verlustarmes Antennenkabel mit 50 Ohm (RG-8X oder gleichwertig) verwenden.



UA220 ALS ANTENNENKOMBINATOR MONTIERT
ABBILDUNG 2

TECHNISCHE DATEN

HF-Trägerfrequenzbereich

10 bis 1000 MHz

Verhältnis stehender Spannungswellen (VSWR)

1,2

Impedanz

50 Ω

Isolierung

20 dB

Einfügungsdämpfung

2 dB

Gesamtabmessungen

63,5 mm Höhe x 48 mm Breite x 23 mm Tiefe

Gewicht

45 g

MITGELIEFERTES ZUBEHÖR

60 cm Koaxial-Antennenkabels (4)

UA802

BNC-Trennwandadapter (2)

95A8647

BNC-Adapter (Stecker-Stecker)(2)

95A8738

SONDERZUBEHÖR

1/2-wellenantenne

UA820A

7,6 m Koaxial-Antennenkabel

UA825

15 m Koaxial-Antennenkabel

UA850

GENERALIDADES

El Kit UA220 es un bifurcador/combinador pasivo de antenas con un conector de entrada y dos de salida que puede usarse con los sistemas inalámbricos UC de Shure. El Kit UA220 le permite bifurcar una señal para enviarla a dos destinos diferentes, o combinar dos señales de entrada en una señal de salida.

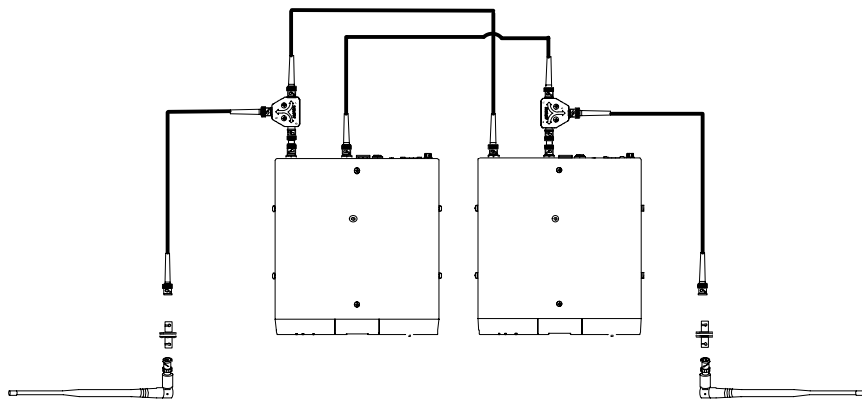
El UA220 bifurcador/combinador se ha diseñado para usarse con las antenas de 1/4 de onda UHF Shure modelo UA400, las antenas de 1/2 onda UA820A (vea la Figura 1) y los cables de antena con bajo nivel de pérdidas UA802/UA825/850 de 50 Ω .

Shure recomienda usar la antena UA820A de 1/2 onda con el UA220. El UA820A brinda hasta 3 dB de ganancia adicional comparado con las antenas estándar de 1/4 de onda. La ganancia adicional compensa la pérdida producida en la señal al bifurcarla.

INSTALACIÓN DEL UA220 COMO BIFURCADOR DE ANTENAS

Para bifurcar dos antenas para usarlas con dos receptores de diversidad, consulte la Figura 1 y proceda de la manera siguiente:

1. Conecte uno de los adaptadores BNC macho-machoprovistos a la entrada de la ANTENA A del primer receptor.
2. Conecte un UA220 bifurcador/combinador al adaptador BNC macho-machoinstalado en la entrada de la ANTENA A del receptor.
3. Conecte el otro adaptador BNC macho-machoprovisto a la entrada de la ANTENA B del segundo receptor.
4. Conecte un UA220 bifurcador/combinador al adaptador BNC macho-machoinstalado en la entrada de la ANTENA B del receptor.



UA220 INSTALADO COMO BIFURCADOR DE ANTENA

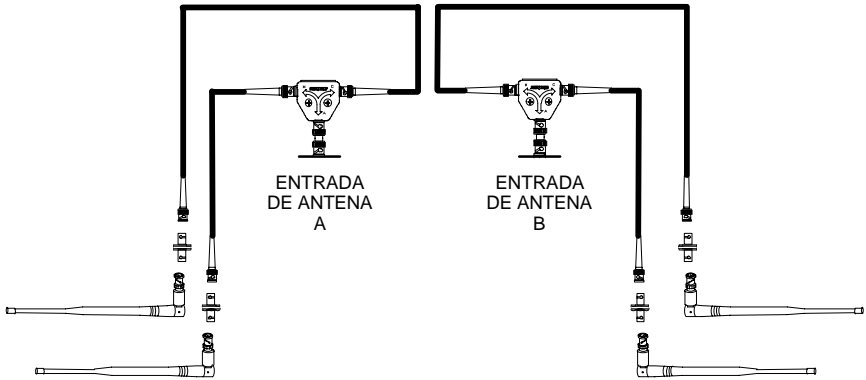
FIGURA 1

5. Conecte el UA220 bifurcador/combinador conectado a la entrada de la ANTENA A del primer receptor al adaptador de tabique de la escuadra delantera, usando uno de los cables de antena provistos.
6. Conecte el UA220 bifurcador/combinador conectado a la entrada de la ANTENA B del segundo receptor al adaptador de tabique de la escuadra delantera, usando uno de los cables de antena provistos.
7. Conecte el UA220 bifurcador/combinador conectado a la entrada de la ANTENA A del primer receptor a la entrada de la ANTENA A del segundo receptor, usando uno de los cables provistos.
8. Conecte la entrada de la ANTENA B del primer receptor al UA220 bifurcador/combinador conectado a la entrada de la ANTENA B del segundo receptor, usando uno de los cables provistos.
9. Instale el receptor en un bastidor de equipo de audio de 48 cm (19 pulgadas).

INSTALACIÓN DEL UA220 COMO COMBINADOR DE ANTENAS

Para instalar el UA220 como combinador de antenas, consulte la Figura 2 y proceda de la manera siguiente:

1. Instale cuatro antenas de media onda en el sitio, en las posiciones que se desee.
2. Conecte uno de los adaptadores BNC macho-machoprovidos a cada conector de entrada de antenas en el receptor.
3. Conecte un UA220 a cada uno de los adaptadores BNC macho-machoinstalados en los conectores de entrada de antenas.
4. Conecte dos antenas a cada UA220. Utilice cable de 50 ohmios y de poca pérdida para antenas (RG-8X o su equivalente).



UA220 INSTALADO COMO COMBINADOR DE ANTENAS
FIGURA 2

ESPECIFICACIONES

Gama de frecuencias portadoras

10 a 1000 MHz

Relación de ondas estacionarias de voltaje (VSWR)

1,2

Impedancia

50 Ω

Aislamiento

20 dB

Pérdida de inserción

2 dB

Dimensiones

64 x 48 x 23 mm

Peso

45 g

ACCESORIOS SUMINISTRADOS

1,8 m Cables coaxial para antena (4)

UA802

Adaptadores BNC de tabique (2)

95A8647

Adaptadores BNC macho-macho (2)

95A8738

ACCESORIOS OPCIONALES

Antena de 1/2 onda

UA820A

7,6 m Cable coaxial para antena

UA825

15,2 m Cable coaxial para antena

UA850

DESCRIZIONE GENERALE

Il Shure Kit UA220 è uno splitter/combinatore passivo per antenne a un ingresso e due uscite per i sistemi senza fili UC Shure; permette di dividere un segnale d'ingresso in due segnali di uscita o di combinare due segnali d'ingresso in un segnale.

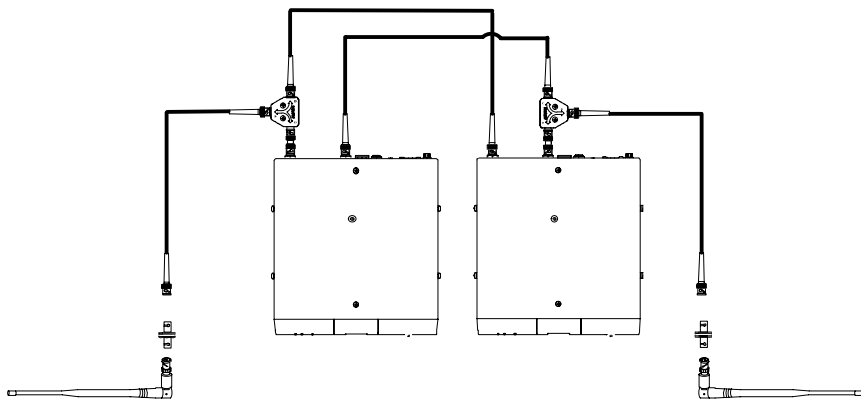
L'UA220 è stato realizzato per l'uso con i seguenti dispositivi Shure: le antenne UHF a 1/4 d'onda modello UA400, le antenne a mezz'onda UA820A (vedere figura 1) e il cavo di antenna a bassa attenuazione UA802/UA825/850 da 50 Ω.

Vi raccomandiamo di usare l'antenna a mezz'onda UA820A con l'UA220; questa antenna dà 3 dB in più di guadagno rispetto alle normali antenne a 1/4 d'onda, compensando così l'attenuazione del segnale quando si usa il dispositivo come splitter.

INSTALLAZIONE DELL'UA220 COME SPLITTER DI ANTENNE

Per dividere il segnale tra due antenne per l'uso con due ricevitori per diversità, fate riferimento alla figura 1 e procedete come segue.

1. Collegate uno dei connettori BNC maschio-maschio in dotazione all'ingresso ANTENNA A del primo ricevitore.
2. Collegate un UA220 splitter/combinatore al connettore BNC maschio-maschio collegato all'ingresso ANTENNA A del ricevitore.
3. Collegate l'altro connettore BNC maschio-maschio in dotazione all'ingresso ANTENNA B del secondo ricevitore.
4. Collegate un UA220 splitter/combinatore al connettore BNC maschio-maschio collegato all'ingresso ANTENNA B del ricevitore.



UA220 INSTALLATO COME SPLITTER DI ANTENNE

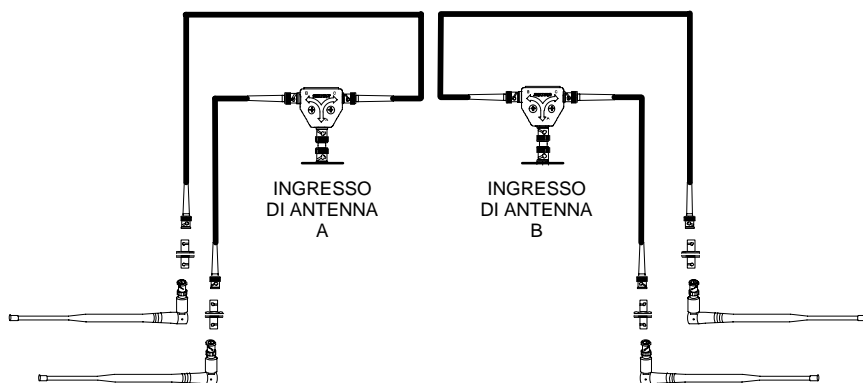
FIGURA 1

5. Collegate l'UA220 splitter/combinatore collegato all'ingresso ANTENNA A del primo ricevitore al connettore da pannello sulla staffa anteriore, mediante uno dei cavi di antenna in dotazione.
6. Collegate l'UA220 splitter/combinatore collegato all'ingresso ANTENNA B del secondo ricevitore al connettore da pannello sulla staffa anteriore, mediante uno dei cavi di antenna in dotazione.
7. Collegate l'UA220 splitter/combinatore collegato all'ingresso ANTENNA A del primo ricevitore all'ingresso ANTENNA A del secondo ricevitore mediante uno dei cavi in dotazione.
8. Collegate l'ingresso ANTENNA B del primo ricevitore all'UA220 splitter/combinatore collegato all'ingresso ANTENNA B del secondo ricevitore mediante uno dei cavi in dotazione.
9. Fissate il ricevitore a un rack da 48 cm (19 pollici).

INSTALLAZIONE DELL'UA220 COME COMBINATORE DI ANTENNE

Fate riferimento alla figura 2 e procedete come segue.

1. Montate quattro antenne a mezz'onda intorno all'installazione secondo la disposizione prescelta.
2. Collegate un connettore BNC maschio-maschio in dotazione a ciascun connettore d'ingresso di antenna sul ricevitore.
3. Collegate un UA220 splitter/combinatore a ciascuno dei connettori BNC maschio-maschiocollegati ai connettori d'ingresso di antenna.
4. Collegate due antenne a ciascun UA220 splitter/combinatore; usate cavi a bassa attenuazione a 50 ohm (RG-8x o equivalenti).



UA220 INSTALLATO COME COMBINATORE DI ANTENNE

FIGURA 2

DATI TECNICI

Gamma di frequenze della portante RF

Da 10 a 1000 MHz

Rapporto d'onda stazionaria di tensione (VSWR)

1,2

Impedenza

50 Ω

Isolamento

20 dB

Attenuazione d'inserzione

2 dB

Dimensioni

63,5 mm x 48,2 mm x 22,3 mm

Peso

45 g

ACCESSORI IN DOTAZIONE

0,61 m Cavi coassiale (4)

Connettori BNC da pannello (2)

Connettore BNC maschio-maschio (2)

UA802

95A8647

95A8738

ACCESSORI IN OPZIONE

Antenna a 1/2 onda

7,6 m Cavo coassiale

15,2 m Cavo coassiale

UA820A

UA825

UA850

SHURE®

**SHURE Incorporated Web Address: <http://www.shure.com>
5800 W. Touhy Avenue, Niles, IL 60714-4608, U.S.A.**

In U.S.A., Phone: 1-847-600-2000 Fax: 1-847-600-1212

In Europe, Phone: 49-7131-72140 Fax: 49-7131-721414

In Asia, Phone: 1-852-2893-4290 Fax: 1-852-2893-4055

International Fax: 1-847-600-6446